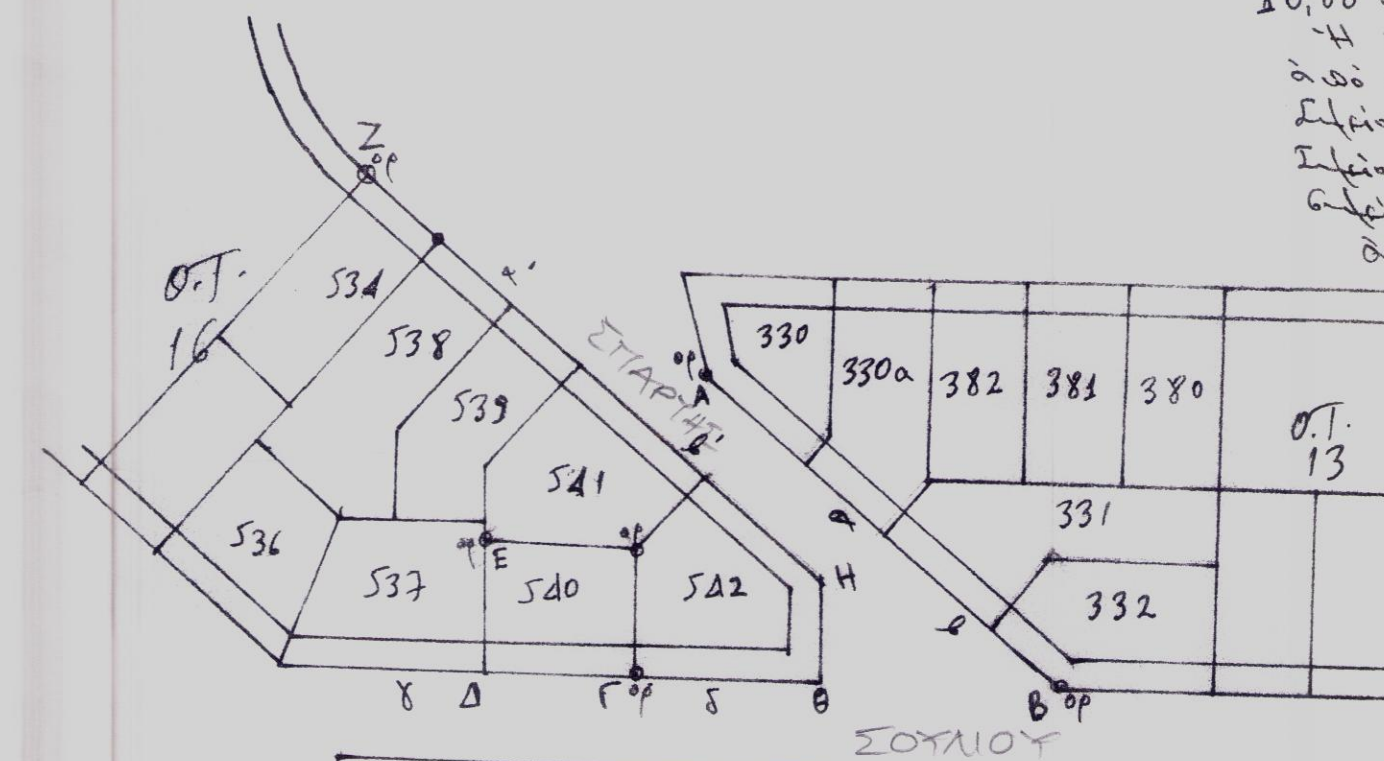


ΑΤΤΙΚΗΣ
 ΠΕΡΑΙΩΣ
 ΠΟΛΥΔΟΜΙΑΣ
 ΒΟΥΛΑ-ΠΑΝΟΡΑΜΑ
 ΒΑΣ. ΚΟΥΤΟΥΛΑΚΗΣ.
 ΥΠ. ΑΡ. 5767/79

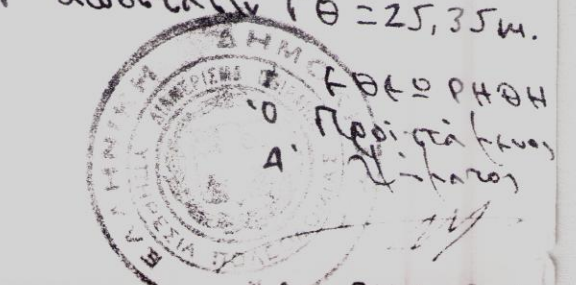
Συντάξη βάσει του δελτ.
~~5800~~ 16-1-77 Δ(703)

Η γραφή διαμορφώσεως αβ δρίστη
 εν τω υπάρχοντι ερασιμω Α β Β
 Η γραφή διαμορφώσεως αβ' δδ
 αβδδ διαμορφώσεως αβδδ καί τω υπάρχοντι
 10,00 μ.
 Η γραφή διαμορφώσεως γδ δρίστη
 αβδδ καί τω υπάρχοντι γ δ Α.
 Επιπέδου Γ δρόμου τω υπάρχοντι.
 Επιπέδου Δ δρίστη φαλαγγίω εν τω
 υπάρχοντι Γ β Ε διαμορφώσεως
 ανυψώσεως ΓΔ = 20,00 μ β



ΕΔ = 17,50 μ.
 Η γραφή διαμορφώσεως
 ΗΘ δρίστη εν τω υπάρχοντι
 ανυψώσεως.
 Επιπέδου Η τω υπάρχοντι αβ'
 καί αβδδδδ καί τω υπάρχοντι Ζ
 διαμορφώσεως ΖΗ = 80,90 μ.
 (Ζ δρίστη καί τω υπάρχοντι
 ερασιμω).
 Επιπέδου Θ τω υπάρχοντι γδ
 καί αβδδδδ καί τω υπάρχοντι Γ
 διαμορφώσεως ΓΘ = 25,35 μ.

Ο.Τ.
 12
 24-11-78
 Θ. Γαϊζανής



Συντάξη βάσει του δελτ.
 16-1-77 Δ(703)

Η γραφή διαμορφώσεως αβ δρίστη
 εν τω υπάρχοντι ερασιμω Α β Β
 Η γραφή διαμορφώσεως αβ' δδ
 αβδδ διαμορφώσεως αβδδ καί τω υπάρχοντι
 10,00 μ.
 Η γραφή διαμορφώσεως γδ δρίστη
 αβδδ καί τω υπάρχοντι γ δ Α.
 Επιπέδου Γ δρόμου τω υπάρχοντι.
 Επιπέδου Δ δρίστη φαλαγγίω εν τω
 υπάρχοντι Γ β Ε διαμορφώσεως
 ανυψώσεως ΓΔ = 20,00 μ β

ΕΔ = 17,50 μ.
 Η γραφή διαμορφώσεως
 ΗΘ δρίστη εν τω υπάρχοντι
 ανυψώσεως.
 Επιπέδου Η τω υπάρχοντι αβ'
 καί αβδδδδ καί τω υπάρχοντι Ζ
 διαμορφώσεως ΖΗ = 80,90 μ.
 (Ζ δρίστη καί τω υπάρχοντι
 ερασιμω).
 Επιπέδου Θ τω υπάρχοντι γδ
 καί αβδδδδ καί τω υπάρχοντι Γ
 διαμορφώσεως ΓΘ = 25,35 μ.

Ο.Τ.
 12
 24-11-78
 Θ. Γαϊζανής

